




<b>NL - België Nederland</b>	<b>Installatievoorschriften</b>	<b>p. 3</b>
<b>FR - Belgique France</b>	<b>Instructions d'installation</b>	<b>p. 5</b>
<b>EN</b>	<b>Operating and installation Instructions</b>	<b>p. 7</b>
<b>DE - Belgien Deutschland Österreich Schweiz</b>	<b>Montageanleitung</b>	<b>p. 9</b>









800.994 - 800.998

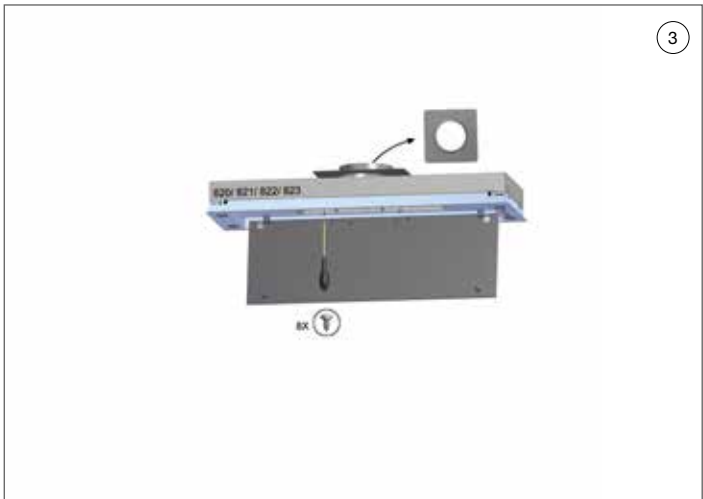
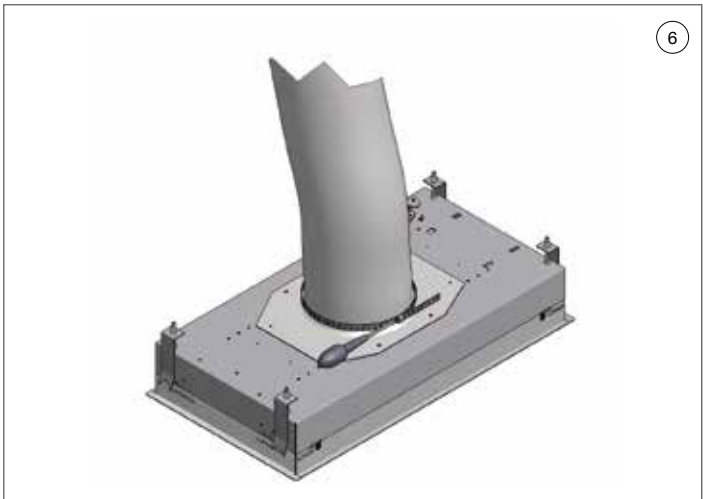
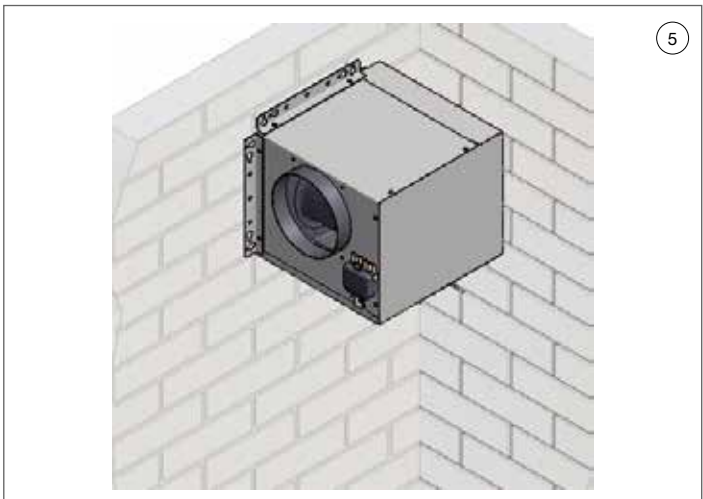
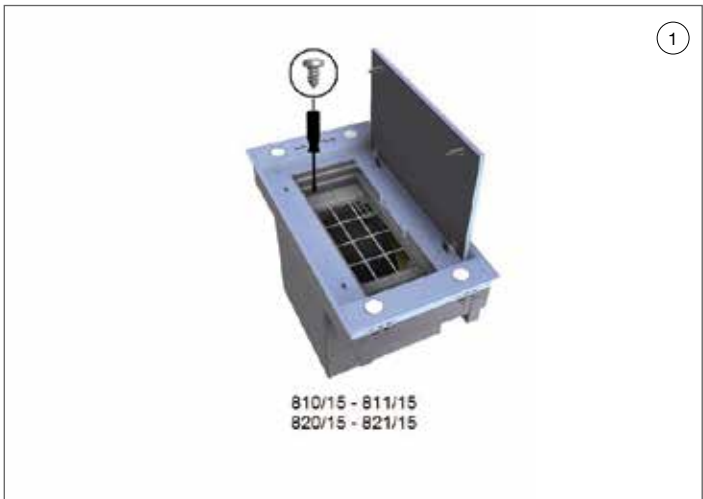
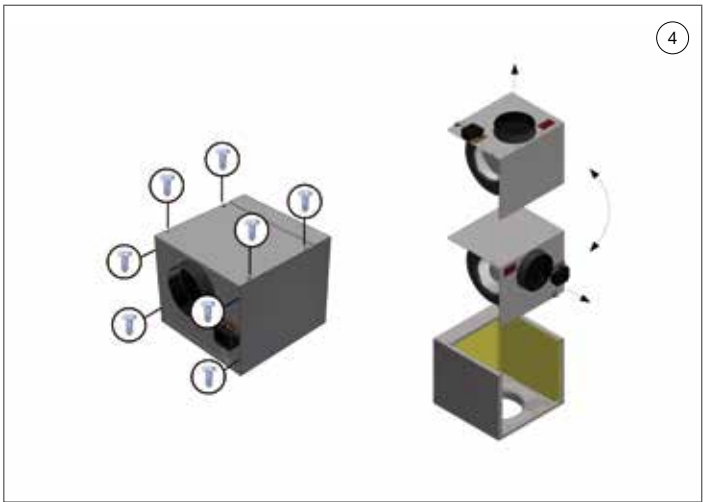
**NOVY®**

<b>810/15 - 811/15</b>		<b>820-15 - 821/15</b>	
			
1 X 832018	1 X 812018	2 X 832018	

**810/15 - 811/15 - 820-15 - 821/15**

			
1 X 801006	1 X 906075	1 X 990396	16 X 906151
			
6 x 906192	2 x 832022	4x 906055 + 906143	1 X 6830046



## ALGEMENE INFORMATIE

### Algemeen

Dit is de instructie voor de montage kit om de motor op afstand te kunnen plaatsen. Lees deze instructies goed door voor de installatie en ingebruikname van de inbouwunit. Het is aan te bevelen om de installatie uitsluitend te laten uitvoeren door één of meerdere bevoegde personen.

### Belangrijk voordat u gaat monteren

Op pagina 2 van deze montage-instructie vindt u de montagetekeningen. Voordat u gaat monteren, neem de volgende montagetips in acht:

- Voor het eenvoudiger monteren van de afzuigkap wordt aangeraden dit met minimaal 2 personen uit te voeren.
- Controleer aan de hand van de tekening op pagina 2 of alle montagematerialen meegeleverd zijn.
- Zorg dat de muur waar tegen de motorunit gemonteerd wordt over voldoende draagkracht beschikt.
- De motorunit dient binnenshuis gemonteerd te worden.
- LET OP! De as van de motor horizontaal houden.

## INSTALLATIE

Volg de montage tekeningen op pagina 2. Let op het juiste type van uw afzuigkap.

- ① De motor van de inbouwunit demonteren.

Open de onderplaat door deze rustig open te trekken. Neem nu het aluminium vetfilter uit de afzuigkap. In de binnenzijde van de afzuigkap ziet u 6 schroeven naast het afschermraster waarmee de motorunit aan de inbouwunit is gemonteerd. Draai deze 6 schroeven los. De motorunit is nu los van de afzuigkap.

- ② Schroef de flensplaat 832018 vast aan de motorunit met 8 van de meegeleverde schroeven (906151).
- ③ Schroef de andere flensplaat vast aan de inbouwunit (flensplaat 812018 voor de typen 810/15 en 811/15 en flensplaat 832018 voor de typen 820/15 en 821/15). Gebruik de meegeleverde isolatiestrip 801006 door deze aan de onderzijde van de flensplaat te plakken. Gebruik de schroeven 906151 om de flensplaat te monteren op de inbouwunit.
- ④ Bepaal de plaats waar u de motorunit wilt plaatsen/ ophangen. Indien nodig kan de uitblaasrichting van de motorunit gewijzigd worden d.m.v. 8 schroeven van de motordeksel te verwijderen en de motordeksel een kwartslag draaien. Voor het bevestigen van de 2 beugels 832022 verwijder de schroeven van het motordeksel aan de zijde waar de u de ophangbeugels geplaatst wilt hebben. Bevestig de ophangbeugels aan de motorunit met de originele schroeven.
- ⑤ Monteer de motorunit aan de muur. Let op, niet de motor aan het plafond bevestigen. Gebruik hiervoor de meegeleverde schroeven en eventueel de pluggen. De aan- en afvoer kunnen in een hoek van 90° of in een rechte lijn gemaakt worden.
- ⑥ Gebruik bij alle modellen afzuigkappen een kanaal van Ø150mm tussen de inbouwunit en de motorunit. Bevestig het afvoerkanaal aan de flensplaat op de inbouwunit en op de motor m.b.v. een slangkleem of aluminium tape.
- ⑦ Verbind de meegeleverde kabel (990396 met trekontlasting 6830046) tussen de inbouwunit en de motor d.m.v. de connectoren. De lengte van deze kabel is 5 m. Optioneel kunt u een verlengkabel van 5m erbij bestellen (7000094), zodat de totale lengte van de kabel 10m wordt.

Monteer de inbouwunit in de uitsparing zoals beschreven wordt in de montage instructie van de betreffende inbouwunit.

## INSTALLATIE VAN HET AFVOERKANAAL

Voor een optimale werking van de afzuigkap is het van belang om bij de installatie op de volgende punten te letten.

Bij gebruik van een rond afvoerkanaal:

- Gebruik gladde, onbrandbare buizen met een inwendige diameter die gelijk is aan de uitwendige diameter van de aansluituit van de afzuigkap. Voor de afzuigkap is een afvoerkanaal vereist van Ø150mm. Trek flexibele kanalen maximaal uit en snij deze op maat af.
- Verminder de afvoerdiameter niet. Dit zal de capaciteit doen verminderen en het geluidsniveau doen toenemen.
- Bij aansluiting op een kort afvoerkanaal kan het gewenst zijn in het kanaal een terugslagklep te monteren om windinval te voorkomen.
- Gebruik een slangklem of aluminiumtape voor luchtdichte verbindingen.
- Maak bij een afvoer door de buitengevel gebruik van het buitenmuurrooster.

Bij gebruik van een plat afvoerkanaal:

- Gebruik platte kanalen met afgeronde hoeken en luchtgeleiders in de bochten. Deze kanalen zijn verkrijgbaar bij Novy.

Algemeen:

- Maak het kanaal zo kort mogelijk en met zo min mogelijk bochten naar buiten.
- Vermijd haakse bochten. Maak gebruik van afgeronde bochten voor een goede luchtgeleiding.
- Bij een afvoer door de buitengevel, via een spouwmuur, dient er op gelet te worden dat het afvoerkanaal de spouw volledig overbrugt en iets afloopt naar de buitenzijde.
- Maak bij een afvoer via het dak gebruik van een dubbelwandige dakdoorvoer met voldoende doorlaat.
- Nooit aansluiten op een rookgasafvoerkanaal.
- Zorg voor voldoende luchttoevoer. Het aanvoeren van verse lucht kan geschieden door een raam of een buitendeur enigszins te openen of door een toevoerrooster aan te brengen.

Wijzigingen en zet- of drukfouten voorbehouden, januari 2015

## INFORMATIONS GÉNÉRALES

### Généralités

Il s'agit des instructions pour le kit de montage qui permet d'installer le moteur à distance. Lisez attentivement ces instructions avant d'installer et de mettre en service le groupe encastrable. Il est recommandé de confier l'installation exclusivement à une ou plusieurs personnes compétentes.

### Important ! Avant de commencer le montage

Vous trouverez les dessins de montage en page 2 de cette notice de montage. Avant de commencer le montage, suivez les conseils de montage suivants :

- Pour faciliter le montage de la hotte, il est conseillé d'y procéder avec 2 personnes.
- Vérifiez, en vous référant au dessin de la page 2, si tout le matériel a été livré.
- Assurez-vous que le mur contre lequel le bloc moteur sera monté possède une capacité portante suffisante.
- Le bloc moteur doit être monté à l'intérieur de l'habitation.
- ATTENTION ! Maintenez l'arbre du moteur en position horizontale.

## INSTALLATION

Suivez les dessins de montage en page 2. Faites attention au numéro de type de la hotte.

- ① Démontage du bloc moteur du groupe encastrable.

Ouvrez la plaque de fond en la tirant doucement. Retirez ensuite le filtre à graisse en aluminium de la hotte. À l'intérieur de la hotte, vous verrez, près de la grille de protection, 6 vis qui fixent le bloc moteur au groupe encastrable. Dévissez ces 6 vis. Le bloc moteur est maintenant dégagé de la hotte.

- ② Fixez la plaque bridée 832018 contre le bloc moteur à l'aide des 8 vis fournies (906151).
- ③ Vissez l'autre plaque bridée contre le groupe encastrable (plaque bridée 812018 pour les types 810/15 et 811/15, et plaque bridée 832018 pour les types 820/15 et 821/15). Utilisez le ruban isolant fourni 801006 en le collant au bas de plaque bridée. Utilisez les vis 906151 pour monter la plaque bridée sur le groupe encastrable.
- ④ Déterminez l'endroit où vous voulez placer/suspendre le bloc moteur. Vous pouvez, si besoin est, modifier le sens de soufflage du bloc moteur en retirant les 8 vis du couvercle du moteur puis en tournant ce couvercle d'un quart de tour. Pour fixer les 2 étriers 832022, retirez les vis du couvercle du moteur du côté où vous souhaitez placer les étriers de suspension. Fixez les étriers de suspensions contre le bloc moteur à l'aides des vis d'origine.
- ⑤ Montez le bloc moteur contre le mur. Attention, ne pas fixer le moteur contre le plafond. Pour ce faire, utilisez les vis fournies et éventuellement les chevilles. L'admission et l'évacuation peuvent être réalisées sous un angle de 90° ou dans une ligne droite.
- ⑥ Pour tous les modèles de hottes, utilisez un conduit de de Ø150 mm entre le groupe encastrable et le bloc moteur. Fixez le conduit d'évacuation contre la plaque bridée sur le groupe encastrable et le bloc moteur à l'aide un collier de serrage ou d'un ruban adhésif en aluminium.
- ⑦ Raccordez le câble fourni (990396 avec 6830046) entre le groupe encastrable et le bloc moteur à l'aide des connecteurs. La longueur de ce câble est de 5 m. En option, vous pouvez commander un câble prolongateur de 5 m (7000094) pour que la longueur totale du câble soit de 10 m.

Montez le groupe encastrable dans l'ouverture comme décrit dans le manuel de montage de le groupe encastrable en question.

## INSTALLATION DU CONDUIT D'ÉVACUATION

Pour un fonctionnement optimal de la hotte, il est important, lors de l'installation, de respecter les consignes suivantes :

Lors de l'utilisation d'un conduit d'évacuation rond:

- Utilisez des tubes lisses et ignifuges dont le diamètre intérieur est égal au diamètre extérieur du raccord de la hotte.
- Étirez les conduits souples le plus possible puis découpez-les à dimension.
- Ne réduisez pas le diamètre de l'évacuation. Tout rétréci entraîne une diminution de l'efficacité et une augmentation du niveau sonore.
- En cas de raccordement en toiture, il est nécessaire de mettre en place un antirefouleur pour stopper un retour d'air froid en cuisine.
- Utilisez un collier de serrage ou de ruban adhésif aluminium pour rendre étanche les raccords.
- En cas d'évacuation sur une façade extérieure, utilisez un clapet à volets mobiles.

Lors de l'utilisation d'un conduit d'évacuation plat:

- Utilisez des conduits plats aux angles arrondis équipés de conducteurs d'air dans les coudes. Ces conduits sont disponibles chez Novy.

Généralités:

- Faites en sorte que le conduit soit le plus court possible et le plus direct possible vers l'extérieur.
- Évitez les coudes à 90°. Réalisez des coudes ouverts pour un bon acheminement de l'air.
- En cas d'évacuation au travers d'un mur à vide d'air, assurez-vous que le conduit d'évacuation le traverse et débouche à l'extérieur.
- En cas d'évacuation, utilisez un tubage à double paroi d'une section suffisante.
- Ne raccordez jamais à un conduit de cheminée en service pour une autre fonction.
- Prévoyez impérativement une entrée d'air suffisante dans la pièce. On peut assurer l'apport d'air frais avec une grille d'aération ou une fenêtre ou une porte entrouverte.

## GENERAL INFORMATION

### General

This is the instruction for the installation kit for remote installation of the motor. Carefully read these instructions before installing and commissioning the build-in unit. It is recommended to have one or more qualified persons carry out the installation only.

### Important before installation

Page 2 of these installation instructions show the installation drawings. Observe the following installation tips before starting the installation activities:

- For easier installation of the wall-mounted chimney hood, it is recommended to do this with at least 2 persons.
- Check if all installation materials have been supplied using the drawing on page 2.
- Make sure that the wall against which the motor unit is installed has sufficient load bearing capacity.
- The motor unit must be installed in-house.
- ATTENTION! Keep the motor shaft horizontal.

## INSTALLATION

Proceed following the installation drawings on page 2. Look at the type number of the hood.

- ① Uninstall the motor unit of the build-in unit.

Open the bottom plate by gently pulling it open. Now take the aluminium fat filter from the hood. You see 6 screws on the inside of the hood beside the guard grid with which the motor unit has been mounted onto the build-in unit. Unscrew these 6 screws. Now the motor unit is released from the hood.

- ② Screw the flange plate 832018 onto the motor unit with 8 of the supplied screws (906151).
- ③ Screw the other flange plate onto the build-in unit (flange plate 812018 for types 810/15 en 811/15 and flange plate 832018 for types 820/15 en 821/15). Use the insulation strip 801006 by sticking it onto the bottom side of the flange plate. Use the screws 906151 to install the flange plate onto the build-in unit.
- ④ Determine the place where you want to place/hang the motor unit. If necessary, the exhaust direction of the motor unit can be changed by removing 8 screws from the motor cover and turning the motor cover a quarter turn. Before fastening the 2 brackets 832022, remove the screws of the motor cover on the side on which you want the suspension brackets to be placed. Attach the suspensions brackets onto the motor unit using the original screws.
- ⑤ Install the motor unit onto the wall. Attention! Do not attach the motor to the ceiling. For this use the supplied screws and any plugs, if necessary. The supply and exhaust pipes can be made in a 90° angle or in a straight line.
- ⑥ Use for all hood models a duct of Ø150 mm between the build-in unit and the motor unit. Attach the exhaust duct to the flange plate on the build-in unit and on the motor unit using a hose clamp or aluminium tape.
- ⑦ Connect the supplied cable (990396 and 6830046) between the build-in unit and the motor unit using the connectors. The length of this cable is 5 m. Optional, you can order an extra extension cable (7000094) , resulting in a total cable length of 10 m.

Install the build-in unit into the recess as described in the installation instruction of the build-in unit concerned.

## INSTALL THE EXHAUST DUCT

The exhaust of the hood must be properly taken care of. For optimum performance of the hood it is important to pay attention to the following items during the installation:

- Use smooth, non-flammable pipes with an internal diameter that is equal to the external diameter of the connection nozzle of the hood. Maximally extend flexible ducts and cut them to size.
- Do not reduce the exhaust diameter. This will lower the capacity and raise the noise level.
- Make the duct as short as possible and with as few as possible bends to the outside.
- Avoid square bends. Use rounded bends for proper air conduction.
- Flat duct: the surface of a flat duct must be the same size as  $\text{Ø}150 \text{ mm} = 177 \text{ cm}^2$ .
- In case of an exhaust pipe through the outside wall passing a cavity wall, make sure that the exhaust duct fully bridges the cavity and slightly declines to the outside.
- When connecting to a short exhaust duct, it may be required to install a non-return valve in the duct to avoid wind blowing in.
- Use a hose clamp or aluminium tape for airtight connections.
- In case of an exhaust pipe through the outside wall, use the outside wall grate.
- In case of an exhaust pipe through the roof, use a double-walled roof passage with sufficient width.
- Never connect to a flue duct.
- Make sure that sufficient air is supplied. Fresh air can be supplied by slightly opening a window or an outside door or by installing an inlet grate.



## ALLGEMEINE INFORMATIONEN

### Allgemeine Informationen

Dies ist die Anleitung für das Montageset zur separaten Anordnung des Motors. Lesen Sie sich diese Anleitung vor der Installation und Inbetriebnahme der Einbaueinheit bitte sorgfältig durch. Es empfiehlt sich, die Installation ausschließlich durch eine oder mehrere autorisierte Person(en) durchführen zu lassen.

### Wichtige vor der Montage zu beachtende Punkte

Auf Seite 2 dieser Montageanleitung finden Sie die Montagezeichnungen. Bitte lesen Sie sich die folgenden Hinweise durch, bevor Sie mit der Montage beginnen:

- Die Wandhaube lässt sich einfacher montieren, wenn mindestens 2 Personen die Arbeiten durchführen.
- Kontrollieren Sie anhand der Zeichnung auf Seite 2, ob alle Befestigungsteile mitgeliefert wurden.
- Achten Sie darauf, dass die Mauer, an der die Motoreinheit montiert werden soll, eine ausreichende Tragfähigkeit aufweist.
- Die Motoreinheit muss im Innenbereich montiert werden.
- ACHTUNG! Halten Sie die Motorachse horizontal.

## INSTALLATION

Befolgen Sie die Montagezeichnungen auf Seite 2. Achten Sie auf die Typnummer der Dunstabzugshaube.

- ① Demontieren Sie die Motoreinheit von der Einbaueinheit.

Öffnen Sie die Unterplatte, indem Sie sie langsam aufklappen. Nehmen Sie jetzt den Aluminium-Fettfilter aus der Dunstabzugshaube heraus. Auf der Innenseite der Dunstabzugshaube befinden sich neben dem Schutzgitter 6 Schrauben, mit denen die Motoreinheit an der Einbaueinheit befestigt ist. Drehen Sie diese 6 Schrauben los. Die Motoreinheit ist jetzt von der Dunstabzugshaube gelöst.

- ② Schrauben Sie die Flanschplatte 832018 mit 8 der mitgelieferten Schrauben (906151) an der Motoreinheit fest.

- ③ Schrauben Sie die andere Flanschplatte an der Einbaueinheit fest (Flanschplatte 812018 bei den Typen 810/15 en 811/15, und Flanschplatte 832018 bei den Typen 820/15 en 821/15). Kleben Sie die mitgelieferte Isolierleiste 801006 an die Unterseite der Flanschplatte. Befestigen Sie die Flanschplatte mithilfe der Schrauben 906151 an der Einbaueinheit.

- ④ Legen Sie die Stelle fest, an der Sie die Motoreinheit angeordnet/aufgehängt werden soll. Falls erforderlich, kann die Ausblasrichtung der Motoreinheit geändert werden, indem 8 Schrauben von dem Motordeckel entfernt und der Motordeckel um eine Vierteldrehung gedreht wird. Entfernen Sie zum Befestigen der 2 Bügel 832022 die Schrauben des Motordeckels auf der Seite, an der Sie die Aufhängebügel platzieren möchten. Befestigen Sie die Aufhängebügel mit den Originalschrauben an der Motoreinheit.

- ⑤ Montieren Sie jetzt die Motoreinheit an der Wand. Achten Sie darauf, den Motor nicht an der Decke zu befestigen. Benutzen Sie hierfür die mitgelieferten Schrauben und ggf. die Dübel. Zuleitung und Ableitung können in einem Winkel von 90° oder in gerader Linie vorgesehen werden.

- ⑥ Benutzen Sie bei allen Dunstabzugshauben-Modellen einen Kanal mit Ø150 mm zwischen der Einbaueinheit und der Motoreinheit. Befestigen Sie den Abluftkanal an der Flanschplatte der Einbaueinheit und der Motoreinheit mithilfe einer Schlauchklemme oder eines Aluminium-Klebebands.

- ⑦ Verbinden Sie das mitgelieferte Kabel (990396 und 6830046) zwischen der Einbaueinheit und der Motoreinheit mithilfe der Konnektoren. Die Länge dieses Kabels beträgt 5 m. Optional können Sie zusätzlich ein 5-m-Verlängerungskabel (7000094) bestellen, so dass das Kabel dann insgesamt eine Länge von 10 m hat.

Montieren Sie die Einbaueinheit in der Aussparung, wie in der Montageanleitung für die betreffende Einbaueinheit beschrieben.

## INSTALLATION DES ABLUFTKANALS

Die Ableitung der Abluft von der Dunstabzugshaube muss korrekt gelöst werden. Für eine optimale Funktion der Dunstabzugshaube ist es wichtig, dass bei der Installation die folgenden Punkte beachtet werden:

- Verwenden Sie glatte, nicht brennbare Rohre, deren Innendurchmesser dem Außendurchmesser von der Anschlussstülpe der Dunstabzugshaube entspricht. Ziehen Sie die flexiblen Kanäle maximal straff und schneiden Sie sie auf Länge ab.
- Verringern Sie nicht den Durchmesser des Abluftkanals. Hierdurch würde sich die Kapazität verringern und der Lärmpegel entsprechend zunehmen.
- Machen Sie den Kanal so kurz wie möglich und führen Sie die Abluft mit möglichst wenig Kurven nach draußen.
- Vermeiden Sie rechtwinklige Kurven. Nutzen Sie abgerundete Kurven, damit die Luftströmung möglichst nicht behindert wird.
- Flacher Kanal: Die Oberfläche des flachen Kanals muss gleich groß sein  $\text{Ø}150 \text{ mm} = 177 \text{ cm}^2$ .
- Bei Ableitung über eine Hohlwand durch die Außenfassade ist darauf zu achten, dass der Abluftkanal die Hohlwand vollständig überbrückt und mit leichtem Abwärtsgefälle nach außen verlegt wird.
- Bei Anschluss an einen kurzen Abluftkanal kann es wünschenswert sein, in dem Kanal eine Rückschlagklappe zu montieren, um Windeinfall zu verhindern.
- Benutzen Sie eine Schlauchklemme oder ein Aluminium-Klebeband zur Herstellung von luftdichten Verbindungen.
- Verwenden Sie bei einer Ableitung durch die Außenfassade das Außenmauergitter.
- Verwenden Sie bei einer Ableitung über das Dach eine doppelwandige Dachdurchführung mit ausreichendem Durchlass.
- Niemals an einen Kanal zur Ableitung von Rauchgas anschließen.
- Für ausreichende Luftzufuhr sorgen. Die Zuführung von Frischluft kann erfolgen, indem man ein Fenster oder eine Außentür etwas öffnet oder ein Zuluftgitter anbringt.



NOVY nv behoudt zich het recht voor te allen tijde en zonder voorbehoud de constructie en de prijzen van haar producten te wijzigen.

NOVY SA se réserve le droit de modifier en tout temps et sans préavis la construction et les prix de ses produits.

Die NOVY AG behält sich das Recht vor, zu jeder Zeit und ohne Vorbehalt die Konstruktion und die Preise ihrer Produkte zu ändern.

NOVY nv  
Noordlaan 6  
B - 8520 KUURNE  
Tel. 056/36.51.00 - Fax 056/35.32.51  
E-mail : [novy@novy.be](mailto:novy@novy.be)  
<http://www.novy.be>

France: Tél: 0320.940662  
Deutschland und Österreich: Tel: +49 (0)511.54.20.771  
Nederland: Tel.: +31 (0)88-0119110

ref M800994 A